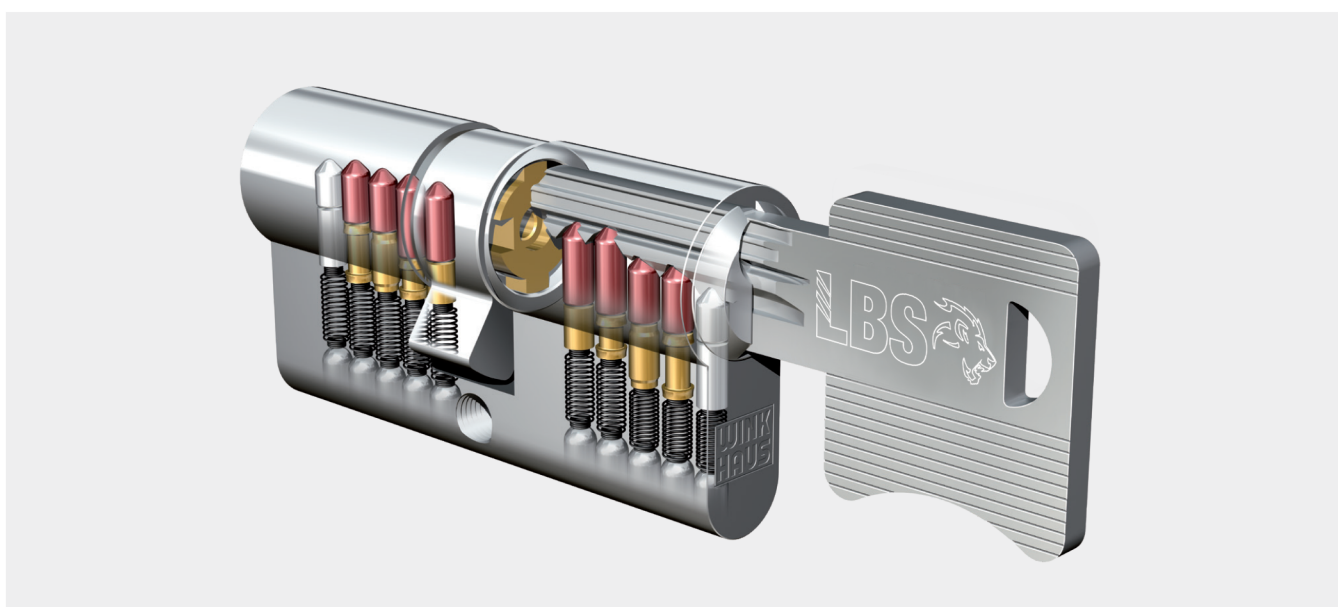


MACH I



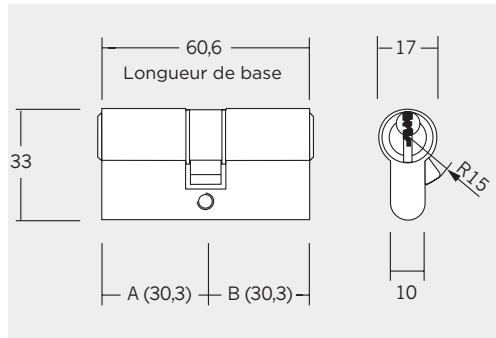
Système LBS pour les fermetures individuelles
et les installations de fermeture avec carte de propriété



Clé LBS Mach I

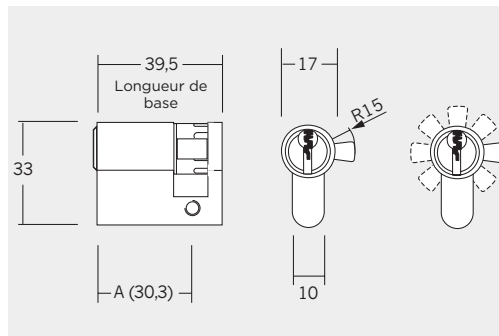
Caractéristiques techniques

- Fabriqué selon DIN 18252 et EN 1303
- 5 goupilles et pistons solides à ressort sur chaque côté et profil de clé paracentrique
- Rangées de profil séparées entre des installations à ouverture centrale et des installations à passe partout (général)
- Clé ergonomique en maillechort résistant à l'usure
- Stator de cylindre en laiton nickelé ou laiton mat
- Protection anti-perçage de série grâce aux goupilles en acier trempé au premier rang
- Protection de série contre le crochetage à l'aide de goupilles spéciales



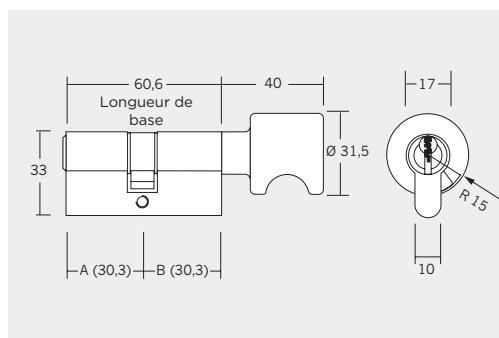
Cylindre double entrée **MACH I**

Cylindre double entrée standard avec longueur min. de 60,6 mm (30,3 + 30,3)
(avec fonction débrayable en option)



Demi-cylindre **MACH I**

Longueur minimum 39,5 mm, dimension A=30,3 mm
Panneton avec 8 positions de réglage



Cylindre à bouton **MACH I**

Longueur minimum 60,6 mm (30,3 + 30,3)
Bouton en laiton, couleur assortie au cylindre